

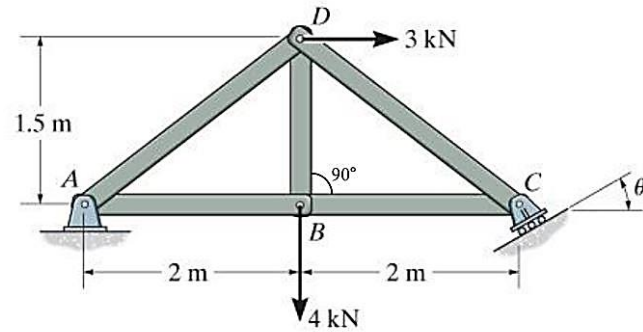
*入場通知書編號：_____

注意：①作答前先檢查答案卷，測驗入場通知書編號、座位標籤、應試科目等是否相符，如有不同應立即請監試人員處理。使用非本人答案卷作答者，該節不予計分。
 ②本試卷為一張單面，非選擇題共 4 大題，每題 25 分，共 100 分。
 ③非選擇題限以藍、黑色鋼筆或原子筆於答案卷上採橫式作答，並請依標題指示之題號於各題指定作答區內作答。
 ④請勿於答案卷上書寫姓名、入場通知書編號或與答案無關之任何文字或符號。
 ⑤答案卷務必繳回，未繳回者該節以零分計算。

※計算題未列出計算過程者，不予計分。

第一題：

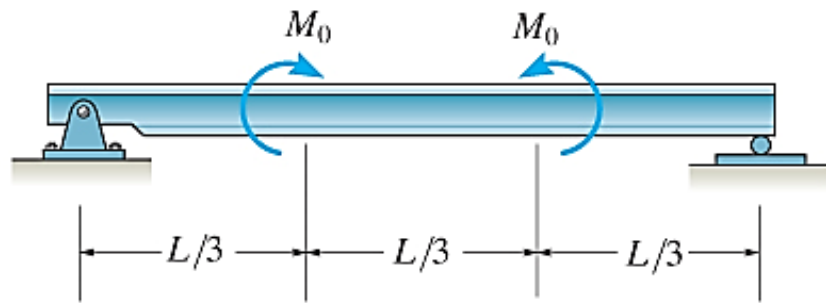
計算下列桁架如【圖一】每根桿件的內力，並說明該桿件處於拉伸或壓縮狀態，A 點為一鉸支承，B 點為一滾支承。圖中 $\theta=30^\circ$ 。【25 分】



【圖一】

第二題：

請畫出【圖二】中簡支梁的剪力圖和彎矩圖（須清楚標示數值大小），其中 $M_0=500 \text{ N}\cdot\text{m}$ ， $L=8 \text{ m}$ 。【25 分】



【圖二】

第三題：

【圖三】中桁架系統承受 10kN 與 8kN 負載，如忽略各桿件重量與支撐點的水平分力，請回答下列問題：

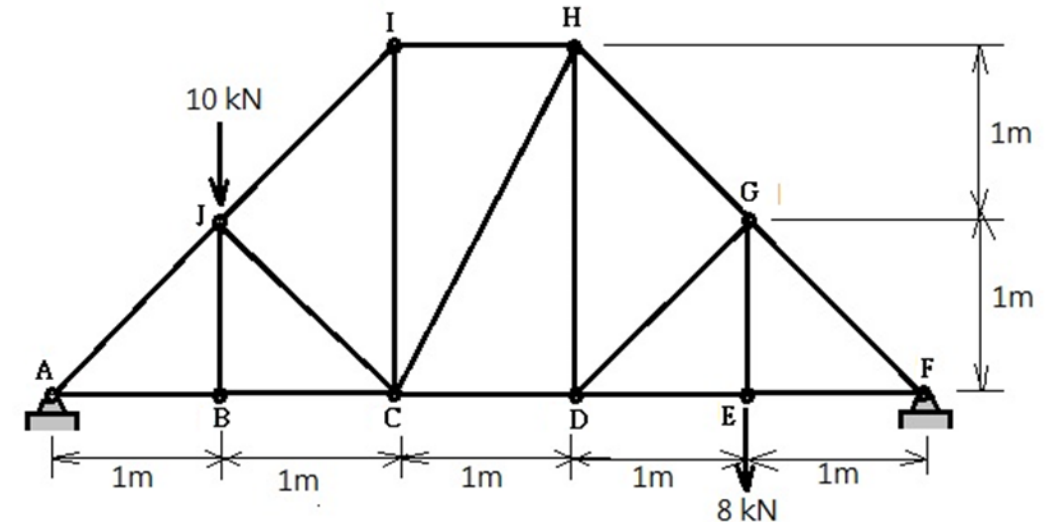
(一) 支撐點 A 的受力為何？【10 分】

(二) 桿件 JC 的受力為何？【5 分】

(三) 桿件 IJ 的受力為何？【5 分】

(四) 桿件 IC 的受力為何？【5 分】

(註：需註明桿件受力為拉力或壓力。)

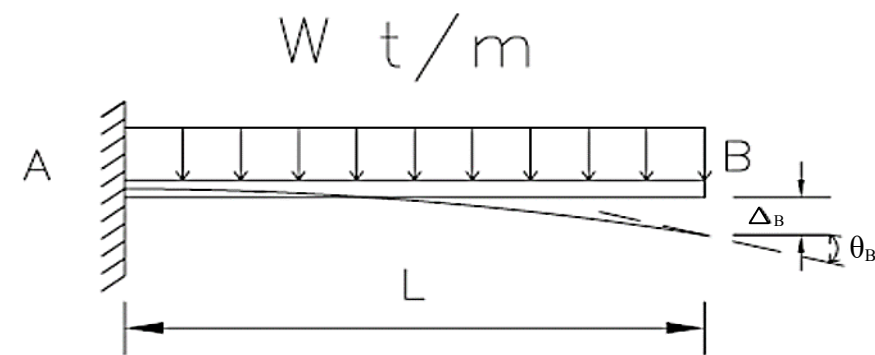


【圖三】

第四題：

如【圖四】所示之懸臂梁（A 點為固定端，B 點為自由端），梁長為 L ， EI 為常數，在均佈載重 $W \text{ t/m}$ 作用下，請求出該梁 B 點的撓度 Δ_B 與轉角 θ_B 為何（包含大小及方向）？

【25 分】



【圖四】