

甄試類別【代碼】：電子電機【S7211】

專業科目 3：電子學

*入場通知書編號：_____

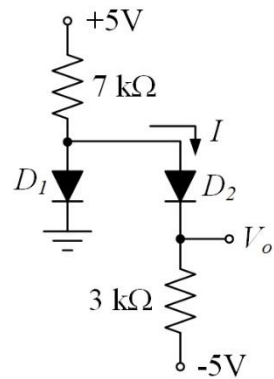
注意：①作答前先檢查答案卷，測驗入場通知書編號、座位標籤、應試科目是否相符，如有不同應立即請監試人員處理。使用非本人答案卷作答者，該節不予計分。
 ②本試卷為一張單面，非選擇題共 4 大題，每題各 25 分，共 100 分。
 ③非選擇題限以藍、黑色鋼筆或原子筆於答案卷上採橫式作答，並請依標題指示之題號於各題指定作答區內作答。
 ④請勿於答案卷書寫應考人姓名、入場通知書編號或與答案無關之任何文字或符號。
 ⑤本項測驗僅得使用簡易型電子計算器（不具任何財務函數、工程函數、儲存程式、文數字編輯、內建程式、外接插卡、攝（錄）影音、資料傳輸、通訊或類似功能），且不得發出聲響。應考人如有下列情事扣該節成績 10 分，如再犯者該節不予計分。1.電子計算器發出聲響，經制止仍執意續犯者。2.將不符規定之電子計算器置於桌面或使用，經制止仍執意續犯者。
 ⑥答案卷務必繳回，未繳回者該節以零分計算。

※計算題未列出計算過程者，不予計分。

第一題：

如【圖一】所示之二極體電路，假設二極體 D_1 、 D_2 皆為理想元件，請回答下列問題：

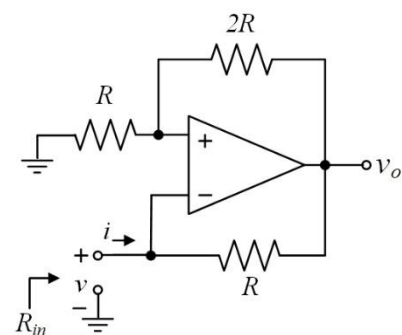
- (一) 請說明 D_1 、 D_2 之操作狀態（說明 D_1 、 D_2 導通或截止）。【5 分】
- (二) $I = ?$ 【10 分】
- (三) $V_o = ?$ 【10 分】



【圖一】

第二題：

如【圖二】所示之電路，請求出 R_{in} 之值為何？【25 分】

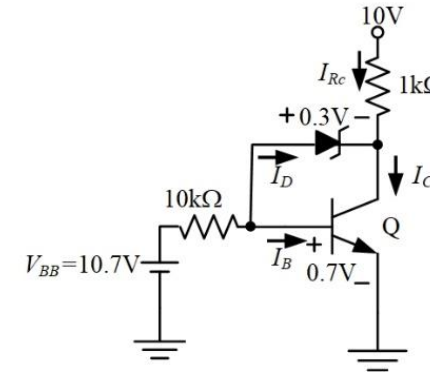


【圖二】

第三題：

如【圖三】所示之電路，假設 $\beta=49$ ， $V_{BE}=0.7V$ ，蕭基二極體導通壓降為 $0.3V$ ，請回答下列問題：

- (一) $I_{Rc} = ?$ 【4 分】
- (二) $I_B = ?$ 【7 分】
- (三) $I_C = ?$ 【7 分】
- (四) $I_D = ?$ 【7 分】

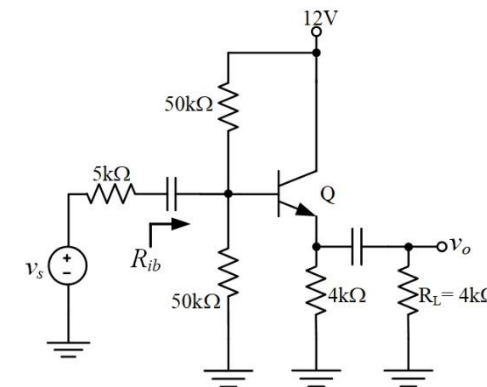


【圖三】

第四題：

如【圖四】所示之 BJT 放大器，假設 $\beta=49$ ， $V_{BE}=0.5V$ ， $V_T=25mV$ ，請回答下列問題：

- (一) $I_{BQ} = ?$ 【5 分】
- (二) $I_{CQ} = ?$ 【5 分】
- (三) $r_{\pi} = ?$ 【5 分】
- (四) $R_{ib} = ?$ 【5 分】
- (五) $A_v = v_o/v_s = ?$ 【5 分】



【圖四】