

甄試類別【代碼】：機械【S7210】

專業科目 1：工程力學

*入場通知書編號：_____

注意：①作答前先檢查答案卷，測驗入場通知書編號、座位標籤、應試科目是否相符，如有不同應立即請監試人員處理。使用非本人答案卷作答者，該節不予計分。
 ②本試卷為一張雙面，非選擇題共 4 大題，每題各 25 分，共 100 分。
 ③非選擇題限以藍、黑色鋼筆或原子筆於答案卷上採橫式作答，並請依標題指示之題號於各題指定作答區內作答。
 ④請勿於答案卷書寫應考人姓名、入場通知書編號或與答案無關之任何文字或符號。
 ⑤本項測驗僅得使用簡易型電子計算器（不具任何財務函數、工程函數、儲存程式、文數字編輯、內建程式、外接插卡、攝（錄）影音、資料傳輸、通訊或類似功能），且不得發出聲響。應考人如有下列情事扣該節成績 10 分，如再犯者該節不予計分。1.電子計算器發出聲響，經制止仍執意續犯者。2.將不符規定之電子計算器置於桌面或使用，經制止仍執意續犯者。
 ⑥答案卷務必繳回，未繳回者該節以零分計算。

※計算題未列出計算過程者，不予計分。

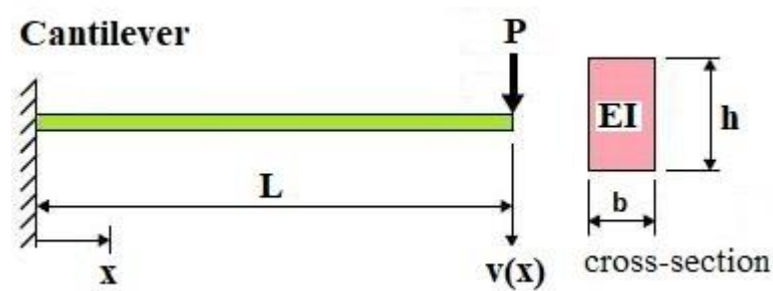
第一題：

已知【圖一】懸臂樑(cantilever)接受集中力 P 之垂直位移 $v(x) = \frac{Px^2}{6EI}(3L - x)$ ，彎矩

(bending moment) M 則滿足 $EI \cdot v''(x) = -M$ ，其中 E 為楊氏模數(Young's modulus)， I 為慣

性矩(moment of inertia)。請回答下列問題：

- (一) $x=0$ 之垂直位移。【3 分】
- (二) $x=L$ 之垂直位移。【8 分】
- (三) $x=0$ 之彎矩。【8 分】
- (四) $x=L$ 之彎矩。【6 分】



【圖一】

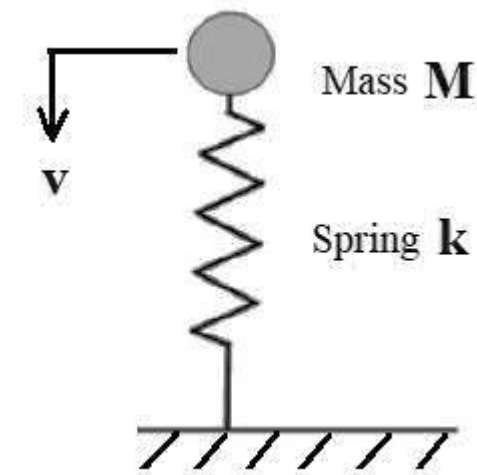
第二題：

若將第一大題【圖一】之懸臂樑，等效為一條服從虎克定律(Hooke's law)之彈簧，彈簧常數 k ，彈簧位移等於第一大題之 $v(x)$ ，不計樑之質量，請回答下列問題：

- (一) 求出 $x=L$ 之 k 值。【7 分】
- (二) 若令 P 改為質量 M 之重力慣性力，如【圖二】，且本問題由靜力平衡，調整為動態平衡，動力方程式是 $M\ddot{v} + kv = 0$ 或 $\ddot{v} + \omega^2 v = 0$ ，請求出本懸臂樑自由振動之自然頻率 ω 。【8 分】
- (三) 若 M 正比於懸臂長 L 的 3 次方，慣性矩(moment of inertia) $I = \frac{bh^3}{12}$ 的截面寬度

b 與高度 h 也都正比於懸臂長 L ，請問懸臂樑自然頻率 ω 正比於懸臂長 L 的幾次

方？【10 分】



【圖二】

【請接續背面】

第三題：

力與壓力的單位換算，與其公制與英制換算，在工程力學中均極為重要，請回答下列問題：

(一) 請問 1 克重，代表什麼意義？【5 分】

(二) 基於 1 牛頓 [N] = 1 [kg] · [m/s²] 的基本認識，請推導 1 克重等於多少牛頓？【7 分】

(三) 請問 1 psi，代表什麼意義？【5 分】

(四) 承第(三)小題，請推導 1 psi 的壓力等於多少大氣壓(1[atm]=1.013×10⁵[N/m²])？【8 分】

第四題：

已知【圖四】為一個兩端具滑輪之長棒 L_0 ，各自連接彈簧 k 以及質塊 m ，被約束在兩個滑軌中運動，質塊以外之各元件均不計質量。本題擬運用拉格郎治(Lagrange)動力學，進行 $y(t)$ 動力方程式之推導，請回答下列問題：

(一) 請解釋動能 $T = \frac{m}{2}(\dot{y})^2$ 以及位能 $V = \frac{k}{2}(x)^2 - mgy$ 。【5 分】

(二) 兩個滑軌的約束，依據幾何關係，分別為 $g_1 = x - L_0(1 - \cos\theta)$ 與 $g_2 = y - L_0\sin\theta$ ，個別乘上拉格郎治乘子(Lagrange multiplier) λ_1 與 λ_2 ，與先前動能 T 位能 V ，合組為一拉格郎治函數 $L = T - V + \lambda_1 g_1 + \lambda_2 g_2$ 。接著代入拉格郎治動力方程式，請依序推導出：

【15 分】

$$\frac{d}{dt} \left(\frac{\partial L}{\partial \dot{x}} \right) - \frac{\partial L}{\partial x} = 0 \Rightarrow ?$$

$$\frac{d}{dt} \left(\frac{\partial L}{\partial \dot{y}} \right) - \frac{\partial L}{\partial y} = 0 \Rightarrow ?$$

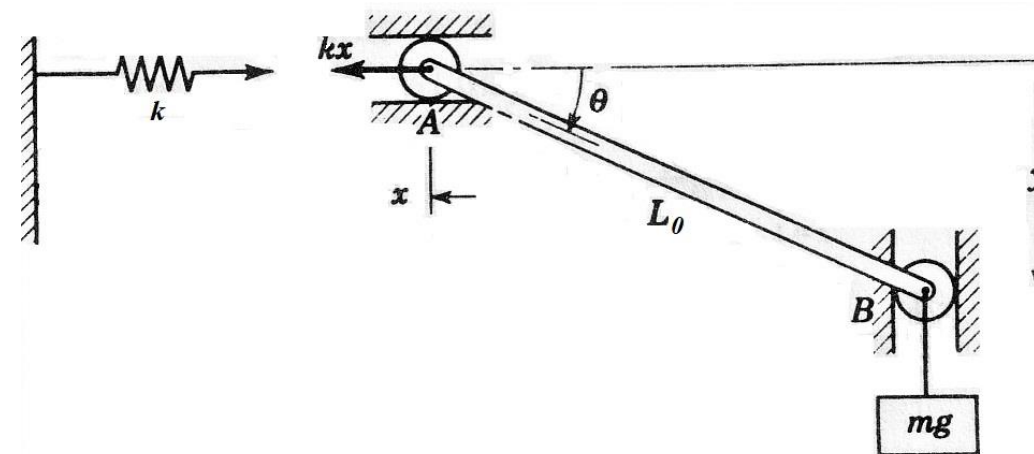
$$\frac{d}{dt} \left(\frac{\partial L}{\partial \dot{\theta}} \right) - \frac{\partial L}{\partial \theta} = 0 \Rightarrow ?$$

$$\frac{\partial L}{\partial \lambda_1} = 0 \Rightarrow x = L_0(1 - \cos\theta) \quad (; x \text{ 方向約束})$$

$$\frac{\partial L}{\partial \lambda_2} = 0 \Rightarrow y = L_0\sin\theta \quad (; y \text{ 方向約束})$$

(三) 請聯立第(二)小題所推導出來之諸式，合併得出適合 $y(t)$ 的非線性動力方程式。

【5 分】



【圖四】