

\*入場通知書編號：\_\_\_\_\_

注意：①作答前先檢查答案卷，測驗入場通知書編號、座位標籤、應試科目是否相符，如有不同應立即請監試人員處理。使用非本人答案卷作答者，該節不予計分。  
 ②本試卷為一張雙面，非選擇題共 4 大題，每題各 25 分，共 100 分。  
 ③非選擇題限以藍、黑色鋼筆或原子筆於答案卷上採橫式作答，並請依標題指示之題號於各題指定作答區內作答。  
 ④請勿於答案卷書寫應考人姓名、入場通知書編號或與答案無關之任何文字或符號。  
 ⑤本項測驗僅得使用簡易型電子計算器（不具任何財務函數、工程函數、儲存程式、文數字編輯、內建程式、外接插卡、攝（錄）影音、資料傳輸、通訊或類似功能），且不得發出聲響。應考人如有下列情事扣該節成績 10 分，如再犯者該節不予計分。1.電子計算器發出聲響，經制止仍執意續犯者。2.將不符規定之電子計算器置於桌面或使用，經制止仍執意續犯者。  
 ⑥答案卷務必繳回，未繳回者該節以零分計算。

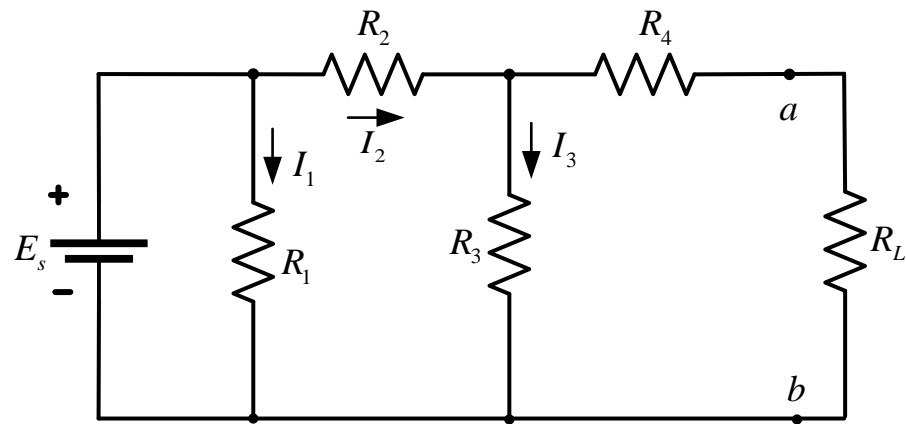
※計算題未列出計算過程者，不予計分。

第一題：

直流電路如【圖一】所示， $E_s = 120V$ 、 $R_1 = 100\Omega$ 、 $R_2 = 6\Omega$ 、 $R_3 = 12\Omega$ 、 $R_4 = 2\Omega$ 。

請回答下列問題：

- (一) 請求出  $a$ 、 $b$  兩端戴維寧等效電阻及等效電壓。(不含負載電阻  $R_L$ )【8 分】
- (二) 當負載電阻  $R_L = 4\Omega$ ，請求出  $R_L$  的端電壓、流經  $R_L$  電流、 $R_L$  的消耗功率。【9 分】
- (三) 同第 (二) 小題條件，請求出電阻  $R_1$ 、 $R_2$ 、 $R_3$ 、 $R_4$  的消耗功率。【8 分】

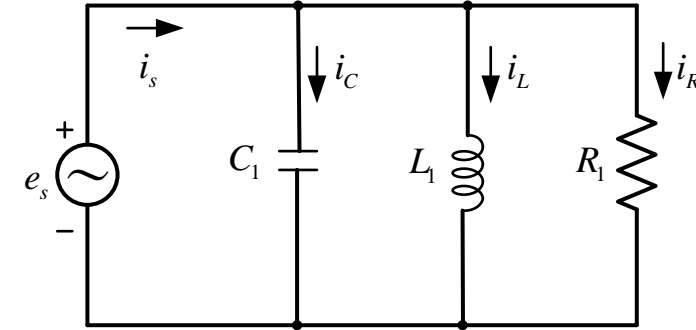


【圖一】

第二題：

交流穩態電路如【圖二】所示，電源電壓的時間函數  $e_s = 200\sqrt{2}\sin(1000)V$ ，電阻  $R_1 = 20\Omega$ 、電感  $L_1 = 10mH$ ，電容  $C_1 = 50\mu F$ ，請回答下列問題：

- (一) 電感  $L_1$  的電感抗及電容  $C_1$  的電容抗。【8 分】
- (二) 穩態的電流時間函數  $i_s$ 、 $i_C$ 、 $i_L$ 、 $i_R$ 。【8 分】
- (三) 電源提供的視在功率、實功率及功率因數。【9 分】



【圖二】

**第三題：**

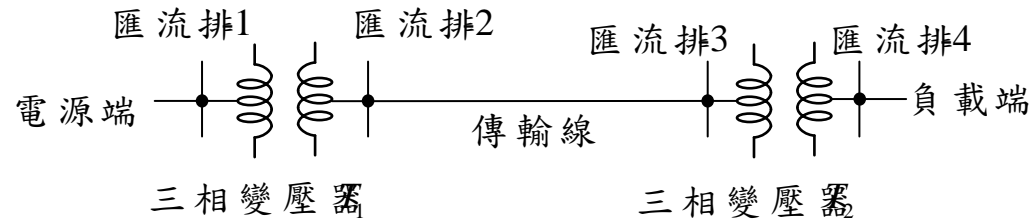
三相平衡電力系統單線圖如【圖三】，各元件的參數如下：

1. 三相變壓器  $T_1$  的總額定為 350 MVA，線電壓為 20 kV : 230 kV，等效漏電抗為  $j0.12$  標么，以額定為基值。
2. 三相變壓器  $T_2$  的總額定為 300 MVA，線電壓為 220 kV : 13.2 kV，等效漏電抗為  $j0.10$  標么，以額定為基值。
3. 傳輸線的等效電感抗為  $j30\Omega$ ，忽略電阻。

當負載端為三相平衡負載，線電壓為 13.2 kV，總實功率 180 MW，功率因數為 1.0。

請回答下列問題：

- (一) 負載為 Y 接的每相電阻 (單位為  $\Omega$ )，負載的相電流 (單位為 kA)。【8 分】
- (二) 以新基值為 300MVA，線電壓為 20 kV、230 kV、13.8 kV，請重新計算系統各元件的阻抗標么值。【8 分】
- (三) 匯流排-1、匯流排-2、匯流排-3 的線電壓的實際值 (單位為 V)。(只寫電壓值，不用寫角度)【9 分】

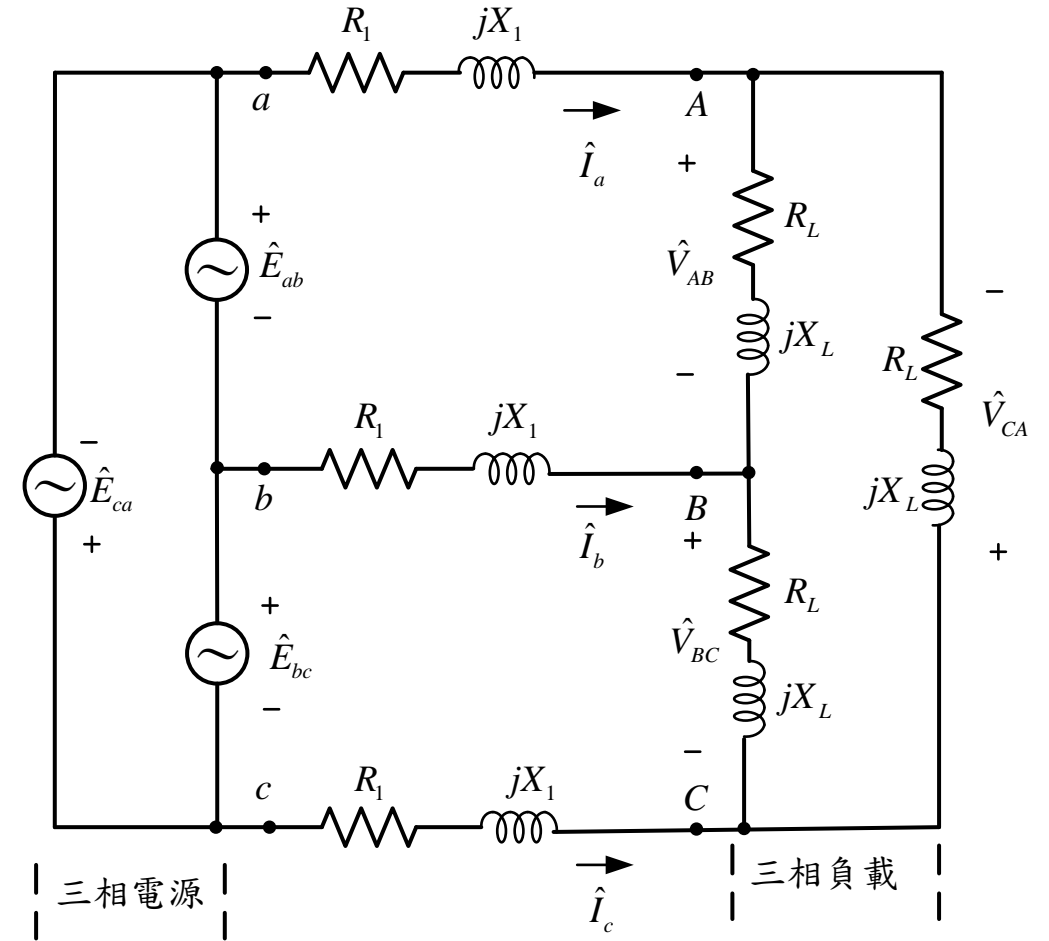


【圖三】

**第四題：**

三相平衡電路如【圖四】所示， $R_1 = 1\Omega$ ， $X_1 = 1\Omega$ 、 $R_L = 27\Omega$ ， $X_L = 27\Omega$ ， $\hat{E}_{ab} = 400\sqrt{3}\angle 30^\circ \text{ V}$  (有效值)、 $\hat{E}_{bc} = 400\sqrt{3}\angle -90^\circ \text{ V}$  (有效值)、 $\hat{E}_{ca} = 400\sqrt{3}\angle 150^\circ \text{ V}$  (有效值)。請回答下列問題：

- (一) 請求出電流相量  $\hat{I}_a$ 、 $\hat{I}_b$ 、 $\hat{I}_c$ 。【9 分】
- (二) 請求出線電壓相量  $\hat{V}_{AB}$ 、 $\hat{V}_{BC}$ 、 $\hat{V}_{CA}$ 。【6 分】
- (三) 請求出電源側提供的總實功率及負載消耗總實功率。【10 分】



【圖四】