



臺灣菸酒股份有限公司

107 年度從業職員及從業評價職位人員甄試試題

甄試類別：從業職員（第3職等人員【一】）－機械

專業科目 1：工程力學

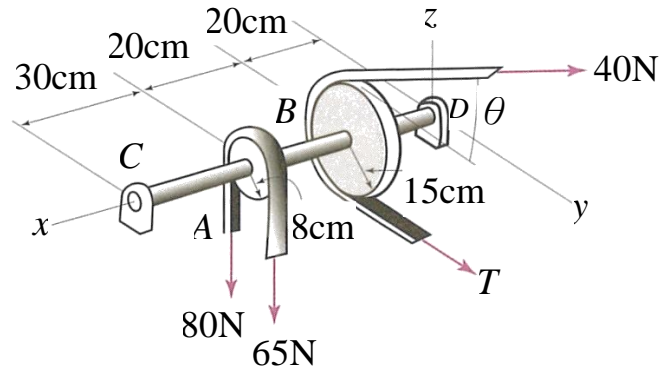
—作答注意事項—

- ① 應考人須按編定座位入座，作答前應先檢查答案卡(卷)、測驗入場通知書號碼、桌角號碼、應試科目是否相符，如有不同應立即請監試人員處理。使用非本人答案卡(卷)作答者，不予計分。
- ② 答案卡(卷)須保持清潔完整，請勿折疊、破壞或塗改測驗入場通知書號碼及條碼，亦不得書寫應考人姓名、測驗入場通知書號碼或與答案無關之任何文字或符號。
- ③ 本試題本為雙面，共100分，答案卡(卷)每人一張，不得要求增補。未依規定畫記答案卡(卷)，致讀卡機器無法正確判讀時，由應考人自行負責，不得提出異議。
- ④ 非選擇應用題限用藍、黑色鋼筆或原子筆，欲更改答案時，限用立可帶修正後再行作答，不得使用修正液。
- ⑤ 本項測驗僅得使用簡易型電子計算器（依考選部公告「國家考試電子計算器規格標準」規定第一類：具備+、-、×、÷、%、 $\sqrt{\quad}$ 、MR、MC、M+、M- 運算功能，不具任何財務函數、工程函數功能、儲存程式功能），並不得發出聲響；若應考人於測驗時將不符規定之電子計算器放置於桌面或使用，經勸阻無效，仍執意使用者，該節扣10分；該電子計算器並由監試人員保管至該節測驗結束後歸還。
- ⑥ 答案卡(卷)務必繳回，未繳回者該科以零分計算。

第一題：

兩皮帶輪A、B固定於軸CD上，如【圖一】所示，若已知 $\theta=30^\circ$ ，試求：

- (一) 皮帶輪B之水平張力 T 為何?【5分】
- (二) 軸承C處之反作用力 C_y 、 C_z 為何?【10分】
- (三) 軸承D處的反作用力 D_y 、 D_z 為何?【10分】

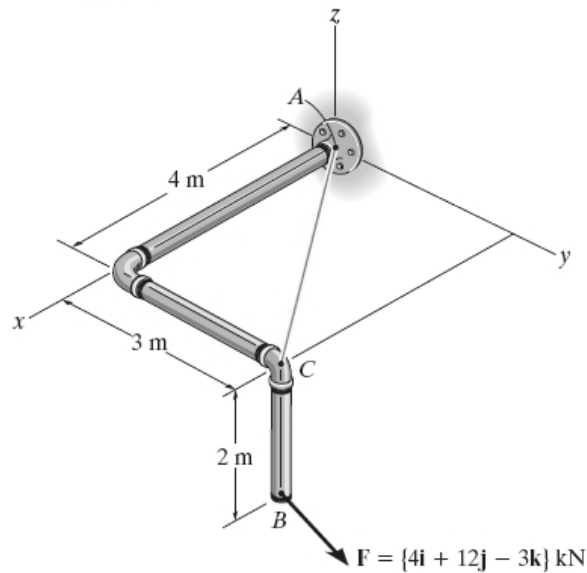


【圖一】

第二題：

如【圖二】所示，一外力以向量表示為 $\mathbf{F} = \{4\mathbf{i} + 12\mathbf{j} - 3\mathbf{k}\}$ kN 作用於B點，試求：

- (一) \mathbf{F} 對A點之力矩向量。【15分】
- (二) \mathbf{F} 對AC軸之力矩大小。【10分】

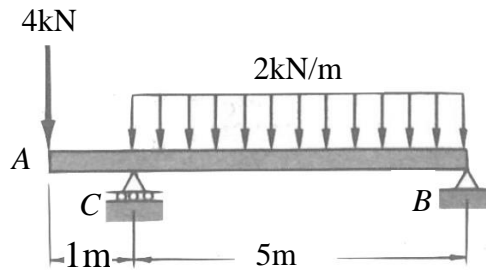


【圖二】

第三題：

如【圖三】所示之簡支樑及負荷，試求：

- (一) 最大剪力。【5分】
- (二) 最大彎矩及距離C點的距離。【10分】
- (三) 繪出剪力圖及彎矩圖。【10分】



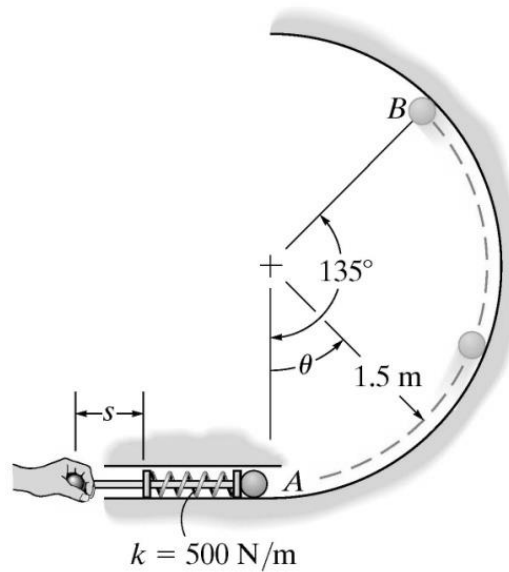
【圖三】

第四題：

如【圖四】所示，質量0.5 kg的球，大小忽略不計，以彈簧撞擊器發射，順著光滑的直立圓形軌道向上運動。若 $s = 0$ 時，彈簧保持0.08 m的壓縮量，現欲使球到達 $\theta = 135^\circ$ (B點)時，正好脫離軌道，試求：

- (一) 撞擊器必須向後拉的距離 s 。【15分】
- (二) 球在B點的速度。【10分】

【註： $\cos 45^\circ = \sin 45^\circ = 0.707$ 】



【圖四】